

DC MILIAMPERSKA MERNA KLJESTA ,Procesna merna kljesta

KEW 2500



**KYORITSU ELECTRICAL
INSTRUMENTS WORKS,LTD**

Funkcije

● DC Miliamperska Procesna merna kljesta Kew2500

Za merenja nivoa signala (od 4 do 20mA) bez prekidanja kontakata koji se koriste kod mernih uređaja I kontrolnih uređaja u industrijskim I automatskim procesima proizvodnje I sl.

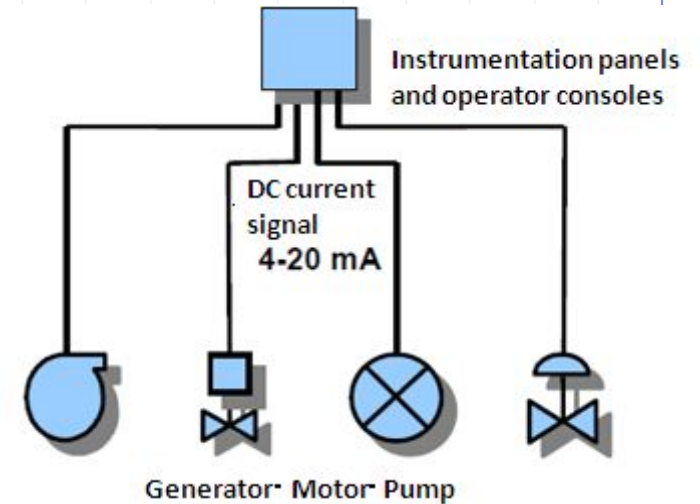
2. DC vrednost struje na LCD ekranu



1. Kljesta za signalne zice

Sta je signal 4-20 mA?

- To je DC struja koja konvertuje i prenosi analognu informaciju sa pumpi, motora, ventila i slicno ka kontrolnom sistemu instrumenata.



Analogna informacija kao sto su:

Vazduni ili gasni pritisak, Nivoi tecnosti, Temperatura, Vlaznost, Elektricna Snaga, Tezina, Svetlost (Lux), Pomeranja, Rotacije (RPM), Brzina , PH, Co2, I druge

Konvertuju sa specificnm sensorima u

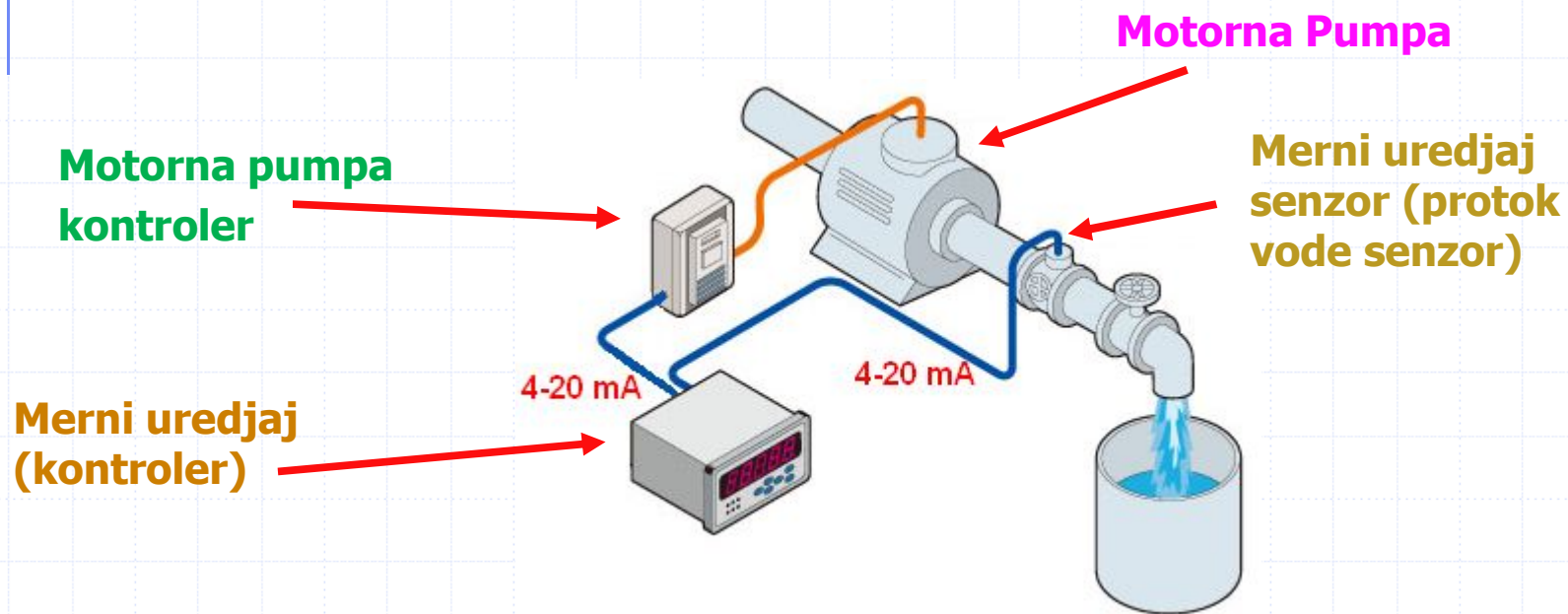
4-20mA DC Signal

(4mA= 0%, 20mA = 100%)

Sta su merni uredjaji I kontroleri?

【primeri】

- Grejanje & ventili za kontrolu temperature i/ili pritisak unutar rezervoara.
- Pumpe & rad ventila za odrzavanje usmerenje protoka-kolicine tecnosti.
- Centralizovan klima sistem za odrzavanje conforme temperature I vlaznosti.



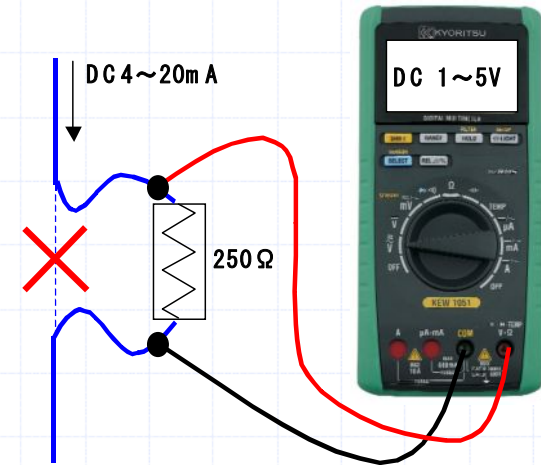
Staro konvencionalno merenje metod za 4-20mA

● Raniji Metod

Privremeno pekinuti zicu signala, dodati 250Ω otpornik serijski I meriti pad napona multimetrom.

● Problemi ovog starog metoda

- Morate da prekinete petlju I zaustavite proces!!!
- Efekat merenih podataka zavise od smetnji koje se mogu pojaviti



Ali ako koristite KEW2500 ...merite struju 4-20 mA jednostavnim obuhvatanjem provodnika signalne zice bez prekida procesa I !

Novi metod merenja za 4-20mA

jednostavno obuhvatite signalnu zicu sa Kew2500

- Lako i brzo
- Ne trebate da prekidate petlju!!!



- Ne trebate da zaustavljate industrijski proces!!!

Izgled uređaja



Funkcijska dugmad

- Merenje malih nivoa DC struja

- Merni opseg: 0.00mA - 20.99mA
(21.0mA - 120.0mA)
- Rezolucija i osetljivost: 0.01mA

- Lako rukovanje

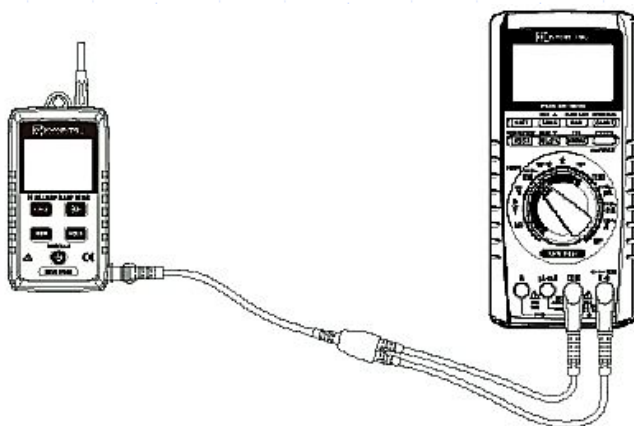
Kompaktna mala kljesta-senzor sa širokim otvorom ($\varnothing 6.0\text{mm}$)

LED svetlo i pozadinsko osvetljenje za rad u mracnim uslovima

Analogni izlazni konektor za prikljucivanje na opcioni digitalni DMM KYORITSU 1061/1062 radi dugotrajnih snimanja procesa i sl

Funkcije

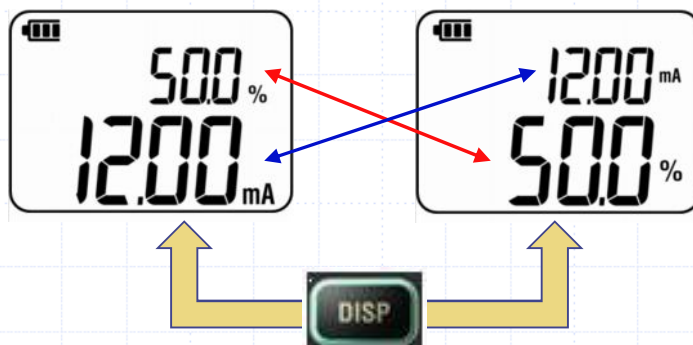
Analogni izlaz



Svetleca dugmad



Dualni prikaz LCD



Svetlo I pozadinsko osvetljenje



Aplikacije

Merenje DC mA signala kod industrijskih automatskih masina I procesa, PLC, transmiteri, procesni kontrolni I analogni I/O systemi bez prekidanja petlje.

Kew 2500 is idealan za merenje nivoa od 4-20 mA signala uzajamnih procesa indikacija sa realnim fizickim vrednostima.

Veoma koristan za odrzavanje I resavanje problema procesa kod automatske opreme I masina bez prekidanja petlje I zaustavljanja procesa.

Aplikacije: svugde gde se koriste 4-20mA procesi



Industrija
hrane

Aplikacije: svugde gde su 4-20mA procesi

Hemijska industrija
Farmaceuska industrija
Naftni I gasni procesi protoka



Aplikacije: svugde gde su 4-20mA procesi

Elektrane
,termo, hidro, gasne

....



Aplikacije: svugde gde su 4-20mA procesi

Metalska industrija i
Metalurgija,



Aplikacije: svugde gde su 4-20mA procesi

Proizvodnja papira, stamparije
Kod industrije recikliranja
Tehnologije
hladjenja/grejanja



Aplikacije: svugde gde su 4-20mA procesi

Masine I industrijski objekti
,kompresorske stanice,servisi
inzenjering , gradnja



Hvala na ukazanoj paznji
promocije ovog najnovijeg
Kyoritsu instrumenta

KEW 2500

Uvoznik: Melco Buda doo

www.kyoritsu-instrumenti.com

office@kyoritsu-instrumenti.com

Tel: 011/21-81-609 , tel: 011 40 55 420 .

fax: 011 3286445

